

Bevi Felix Premium SK 419-001

Bedienungsanleitung



BeviClean®
WIR MACHEN ALLES KLAR

Inhalt	Seite
1. Sicherheitshinweise	2
2. Lieferumfang.....	2
3. Bedienungshinweise.....	3
4. Reinigung und Wartung	5
5. Sprengzeichnung.....	6
6. Ersatzteile.....	7
7. Technische Informationen.....	8

1. Sicherheitshinweise

- Das Gerät nach Erhalt auf Transportschäden prüfen
- Bedienungsanleitung beachten und immer beim Gerät aufbewahren
- Das Bedienen des Gerätes durch unbefugte Personen ist auszuschließen
- Das Gerät nach Vorschrift installieren und nur wie in dieser Anleitung beschrieben einsetzen
- Gerät vor Sonneneinstrahlung und Frost schützen
- Nicht mit direktem Wasserstrahl oder in der Spülmaschine reinigen
- Wasserdruck darf 5 bar nicht übersteigen
- Gerät darf nicht mit Wassertemperatur über 45 °C betrieben werden
- Für Schäden, die durch Verwendung von Nicht-Originalteilen und Zubehör oder durch unsachgemäße Handhabung entstehen, übernehmen wir keine Haftung



2. Lieferumfang

- Gläserspülgerät
- Anschluss Schlauch nach DVGW-Richtlinie
- Muster Tab Felix
- Bedienungsanleitung

3. Bedienungshinweise

3.1 Erste Inbetriebnahme

- Vor der ersten Benutzung das Gerät zerlegen und reinigen wie unter Punkt 4.2 beschrieben



3.2 Aufstellen des Gerätes

- Rechtwinkliges Schlauchendstück am Gewinderohr (Bodenunterseite) handfest (ohne Werkzeug) anschrauben
- Gerät aufrecht in Abwaschbecken stellen
- Zweites Endstück an Wasseranschluss schrauben
- Mittelbürste mit leichtem Druck im Uhrzeigersinn um 90° einsetzen
- Die Außenbürste beim Einsetzen in die vorgesehene Aufnahme einrasten lassen
- Durch Lösen der Innenspülung (oben) können Nachspülarme bedienerfreundlich ausgerichtet werden

3.3 Inbetriebnahme

- Wasserhahn öffnen
- Mittelrohr in der Nachspülung springt in obere Lage und schließt somit Wasser im Gerät ab
- Mittelbürste mit Glas oder Hand niederdrücken bis der Behälter bis zum Rand des Überlaufs mit Wasser gefüllt ist
- Geeignete Gläserspültabletten, z. B. Bevi Tab Felix, in den Vorspültopf legen und warten, bis eine stabile Schaumbildung beim Spülen erkennbar ist
- Gerät ist nun betriebsbereit

3.4 Aufgaben Betreiber

- Einweisung des Personals
- Täglichen Kontrolle der optischen Sauberkeit des Glases nach dem Spülvorgang
- Prüfung der Sauberkeit des Spülgerätes und des Umfelds

3.5 Voraussetzungen für ordnungsgemäßen Betrieb

- Die Bürsten müssen das Glas komplett erfassen
- Geeignet für Gläser von alkoholischen (z.B. Bier, Wein) und alkoholfreien Getränken
- Bei Pulpe-Resten im Glas wie z. B. Saft- oder Sahnerückständen (z. B. von Cocktails), Gläser unter fließendem Wasser gründlich vorspülen
- Bei Glasbruch im Gerät Schutzhandschuhe anziehen, falls nötig Wasser ablassen und Glasreste vorsichtig entfernen (ggf. mit Pinzette), v. a. Bürsten gründlich auf Splitter untersuchen



3.6 Spülen der Gläser – Vorspülen

- Glas mit Öffnung auf Mittelbürste setzen
- Mittelbürste mit Glas nach unten drücken, Glas mind. 7 mal auf und ab bewegen und leicht hin- und herdrehen
- Bei starker Verschmutzung ist dies zu wiederholen
- Bei Henkelgläsern Henkel in vorgesehene Aussparung setzen

Spülen der Gläser – Nachspülen

- Glas auf Nachspülstab setzen und nach unten drücken, bis der Spülschaum vollständig entfernt ist
- Gläser zum Abtrocknen auf geeignete Unterlagen stürzen
- Nicht manuell nachtrocknen oder polieren

3.7 Außerbetriebnahme

- Nach Betriebsschluss Wasserhahn schließen
- Anschlussschlauch vom Wasseranschluss trennen
- Reinigung des Geräts nach Anweisung unter Punkt 4

4. Reinigung und Wartung

4.1 Tägliche Reinigung (nach längeren Betriebspausen oder Betriebsschluss)

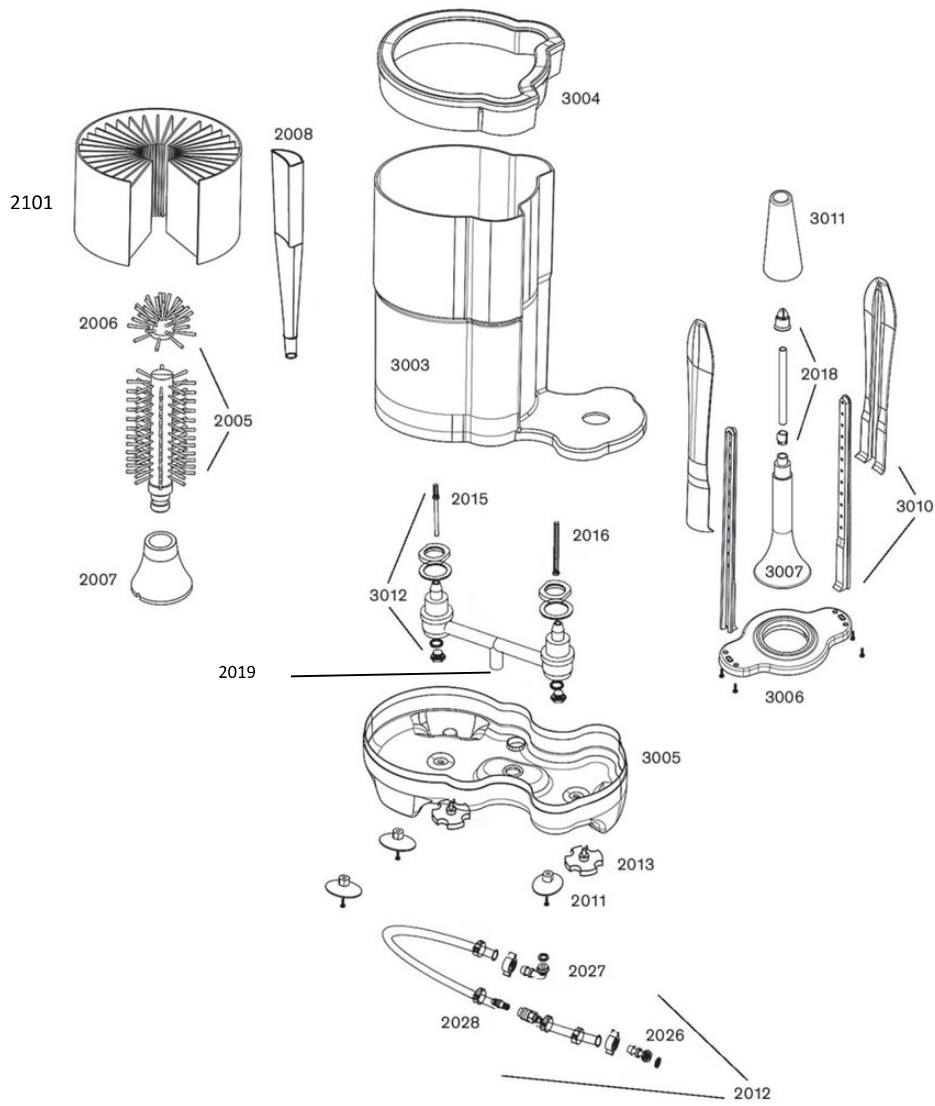
- Das Gläserspülgerät bedarf einer regelmäßigen, täglichen Pflege
- Zur Reinigung das Gerät komplett zerlegen
- Oberen elastischen Ring abnehmen und Außenbürste herausnehmen
- Überlauf herausziehen, so dass das Spülwasser aus dem Vorspültopf abfließen kann
- Innenbürste gegen Uhrzeigersinn mit leichtem Druck um 90° drehen und herausnehmen
- Bürsten in lauwarmem Wasser mit üblichem Reinigungs- und Desinfektionsmittel (z. B. Bevi Power Felix) einlegen
- Vorsicht bei aggressiven Reinigern; diese können zu Schäden an den Bauteilen führen
- Gerät innen und außen gründlich reinigen und mit feuchtem Tuch abwischen.
- Gerät mit Bevi Desinfect desinfizieren (Keine alkoholhaltigen Mittel verwenden)
- Vor Betriebsbeginn das Gerät wie unter 3.2 (Aufstellen des Gerätes) beschrieben zusammensetzen



4.2 Wöchentliche Reinigung

- Bürstensockel im Vorspültopf durch Abschrauben lösen und zerlegen
- Schutzsilikonhülsen vom Spülstab ziehen, Innenspülung (oben) vom Gehäuse lösen und zerlegen
- Bodenplatte vom Gehäuse lösen
- Anschließend lose Teile reinigen und mit Wasser gründlich abspülen
- Gerät mit Bevi Desinfect desinfizieren (Keine alkoholhaltigen Mittel verwenden)
- Gerät wieder zusammensetzen

5. Sprengzeichnung



6. Ersatzteile

Art.-Nr.	Bauteile Bevi Felix Premium	B-Nr.
85000526	Spültopf	3003
85000527	Bodensockel	3005
85000524	Bodensauger mit Schraube	2011
85000528	Sockelschraube	2013
85000529	Abschlussring	3004
85000530	Ventilsystem komplett	3012
85000531	Ventilstift + O-Ring, lang	2016
85000532	Ventilstift + O-Ring, kurz	2015
85000533	Sieb	2019
85000535	Bürstensockel	2007
85000558	Aufnahme Bürstensockel	
85000521	Bajonett-Mittelbürste mit Kopf	2005
85000536	Bürstenkopf	2006
85000522	Außenrandbürste	2101
85000525	Überlauf	2008
85000537	Innenspülung oben	3007
85000538	Innenspülung unten	3006
85000539	Spülstab	2018
85000540	Spüfflosse, komplett	3010
85000541	Schutztülle, weich	3011
85000523	Anschlussschlauch, komplett	2012
85000542	Zoll-Anschluss, gerade mit Überwurf und Dichtung	2026
85000543	Zoll-Anschlussknie mit Überwurf und Dichtung	2027
85000554	Schlauchschellen	2028
85000533	Sieb Ventilsystem (optional erhältlich)	2019
	Reinigungsmittel	
85001201	Bevi Tab Felix, Dose à 600 g (Gläserspültablette)	
85001203	Bevi Power Felix, Dose à 1000 g (Bürstenreiniger)	

7. Technische Informationen

7.1 Konformitäten und Nachweise

- Reinigungsleistung nachgewiesen durch Prüfbericht 19522/11, Labor Gödl, Höhr-Grenzhausen vom 31.01.2011
- REACH-Nachweis gemäß VO (EG) 1907/2006
- Trinkwasserschlauch DVGW W270/KTW A
- Konform mit DIN 6653-3 nachgewiesen durch Gutachten TU München VdS vom 17.03.2011
- SK Zeichen – geprüft und zertifiziert

7.2 Produkteigenschaften

- Getrennte Vor- und Nachspülung
- Zwei Wassersperrventile
- Integriertes, belüftetes Rückschlagventil
- Seitlich verstellbare Nachspülarme
- Komplett zu zerlegen und zu reinigen
- Einzelteile separat erhältlich
- Optional: Verlängerung Nachspülflosse, 20 mm

7.3 Technische Daten

- Maße: 310x190x340 mm (LxBxH)
- Gewicht: 2,1 kg
- Druckbereich: 2-5 bar
- Maximale Temperatur: 45 °C

7.4 Herstellungsdatum

20/2020



BeviClean strebt nach kontinuierlicher Verbesserung und behält sich das Recht vor, technische Daten ohne vorherige Ankündigung zu aktualisieren oder zu ändern.



Carl-Benz-Straße 5 · D-56218 Mülheim-Kärlich
T: +49 2630 / 966 30-0 · F: +49 2630 / 966 30-20
www.beviclean.com · info@beviclean.com

05/2020